

PROYECTO: Desarenador 2

UBICACIÓN:

CALLE: Los Suspiros

NÚMERO: 3551

COMUNA: San Bernardo

REGIÓN: Metropolitana

CONTENIDO: PLANO DE PROYECTO

LÁMINA: 1 de 1

FECHA: 02/10/2020

REVISIÓN: 1

NOTAS:

MANDANTE : CONSTRUCTORA LAS ACACIAS

RUT: 76.023.535-0

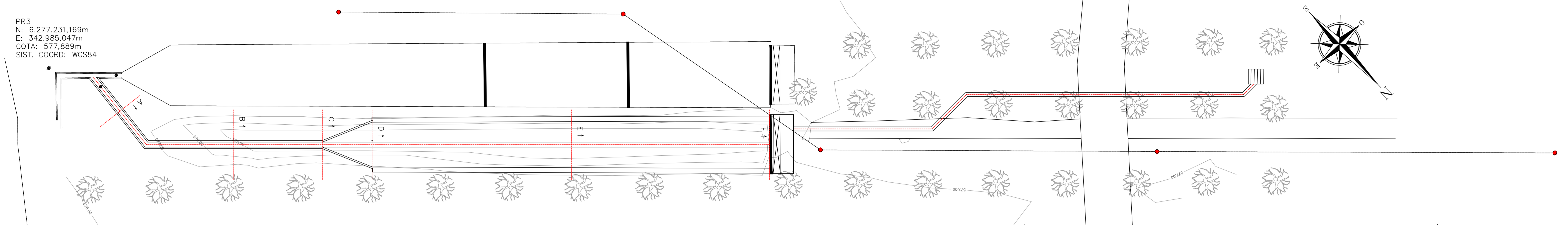
DIRECCION: SEGUNDA TRANSVERSAL N°5914 SAN MIGUEL

PROYECTISTA: GEOARCON SPA.

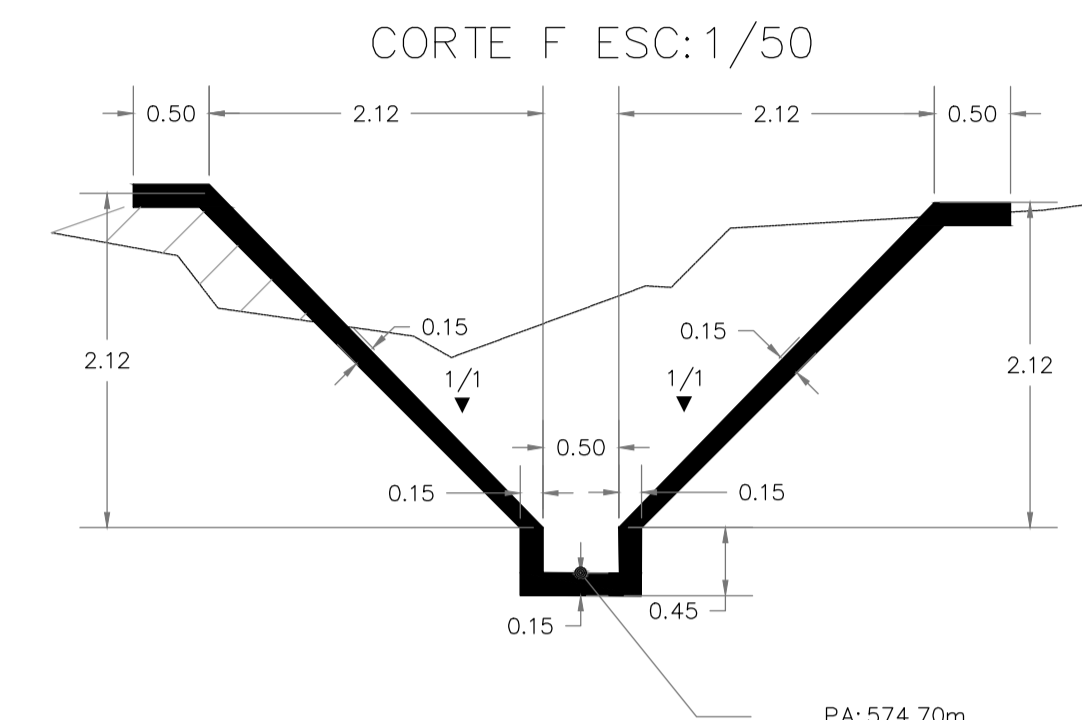
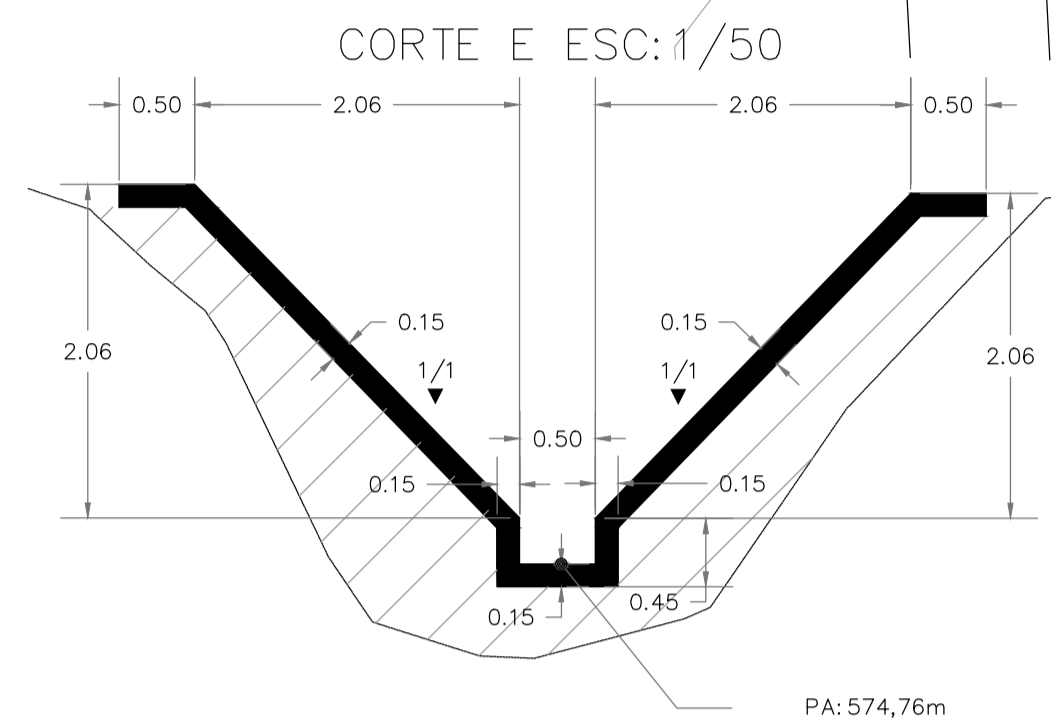
RUT: 77.176.513-0

DIRECCION : LOS ESPAÑOLES N°601 MAIPÚ

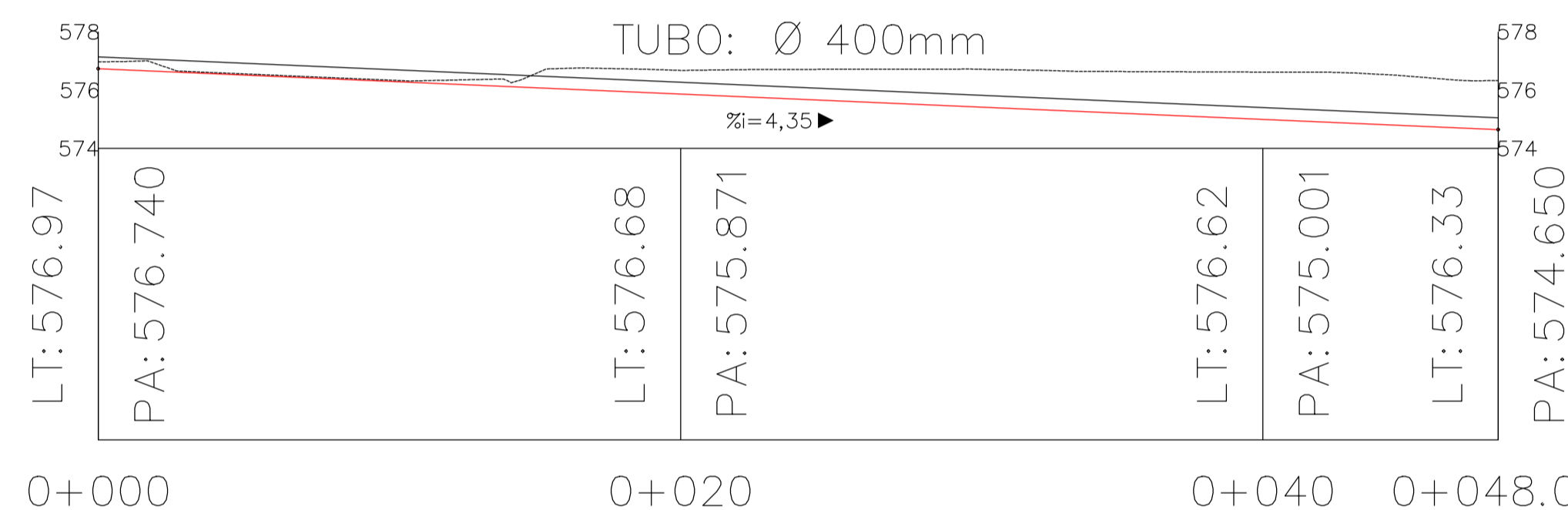
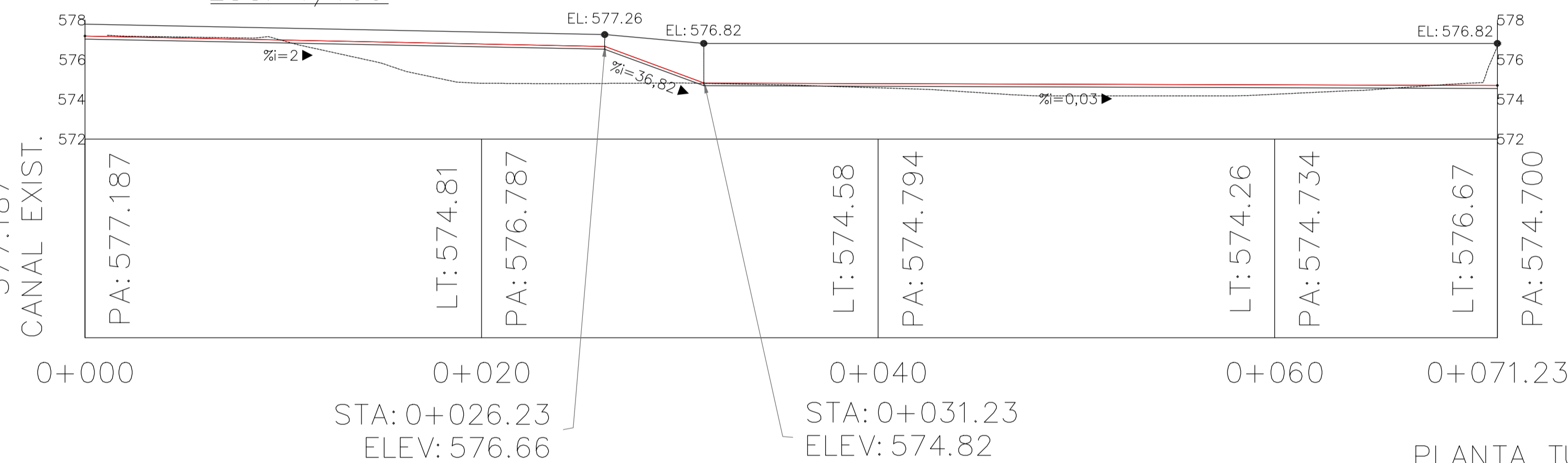
GEOARCON SPA.



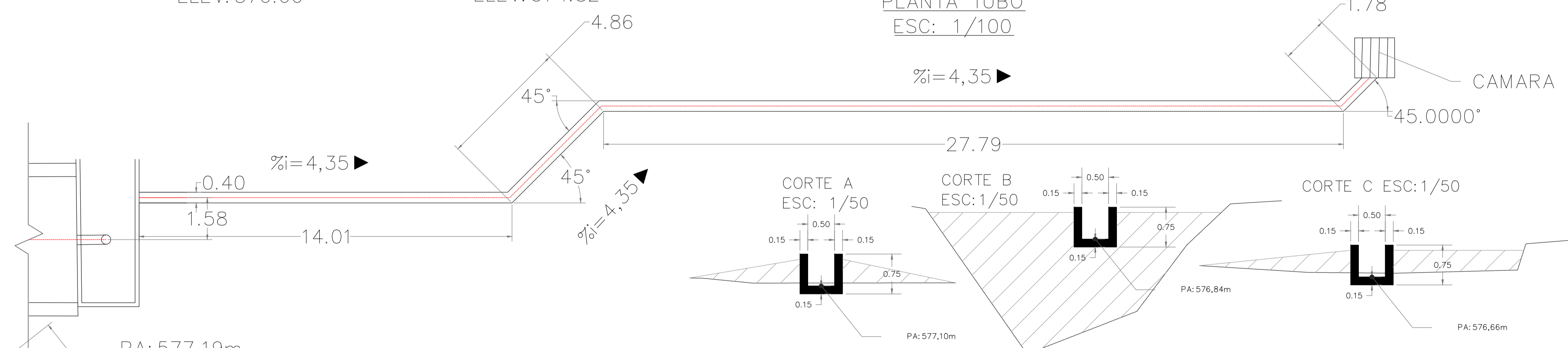
PLANTA TOPOGRAFICA  
ESC: 1/250



P.LONGITUDINAL DESARENADOR  
ESC: 1/100



PLANTA TUBO  
ESC: 1/100



PLANTA DESARENADOR  
ESC: 1/100

